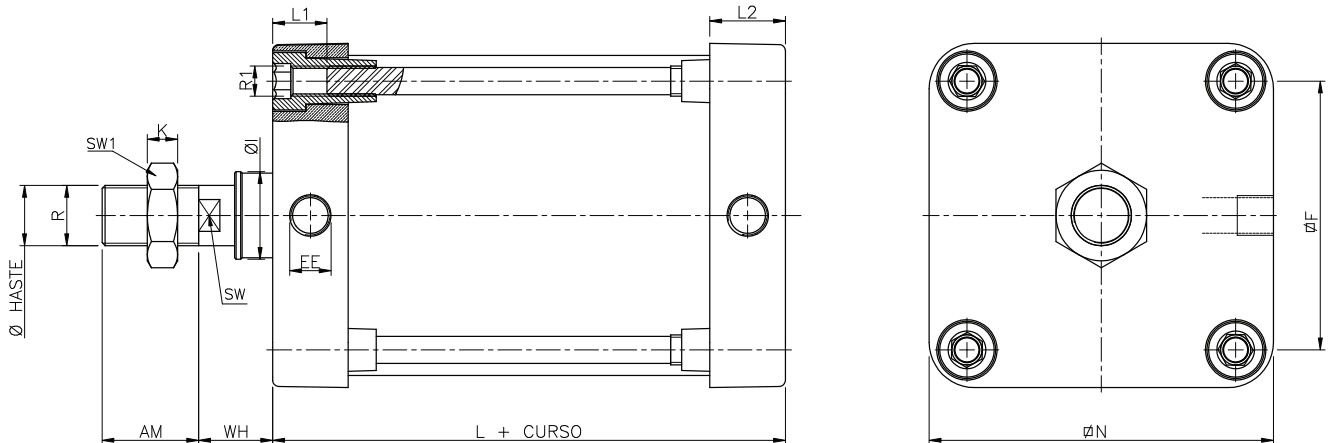


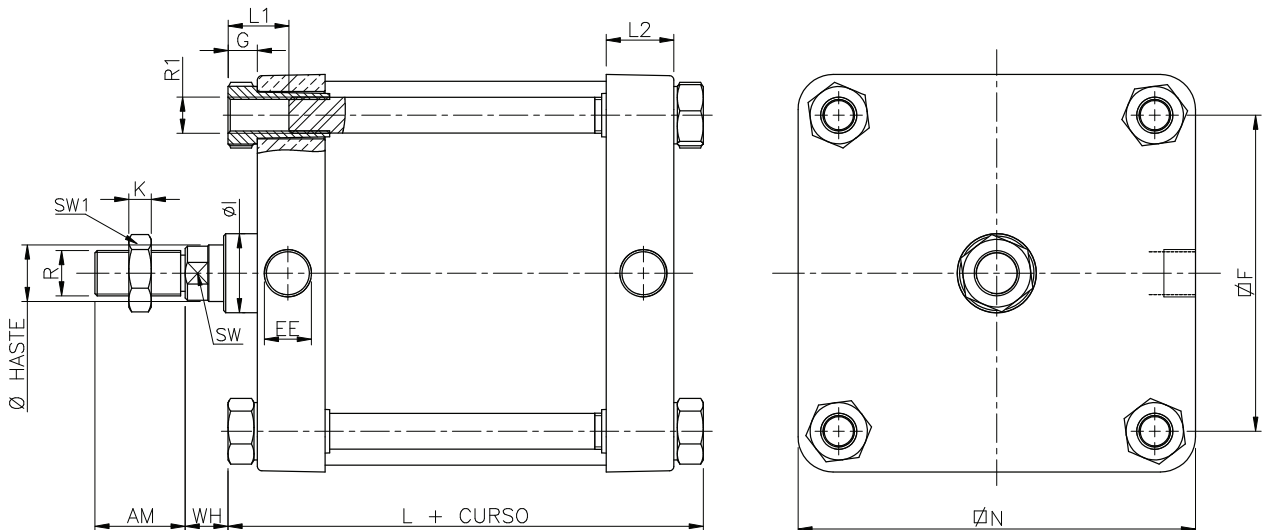
DIMENSIONAL

Versão Standard - GC $\varnothing 80$ à $\varnothing 125$ mm



\varnothing CIL	\varnothing Haste	AM	EE	\varnothing F	L	L1	L2	\varnothing N	R	R1	SW	WH	K	SW1
80	20	32	G 1/4"	72	70	18	25	95	M20x1,5	M10x1,5	17	25	9	30
100	20	32	G 1/4"	89	70	18	25	114	M20x1,5	M10x1,5	17	25	9	30
125	25	40	G 1/2"	110	84,5	22	30	140	M20x1,5	M12x1,75	22	32	9	30

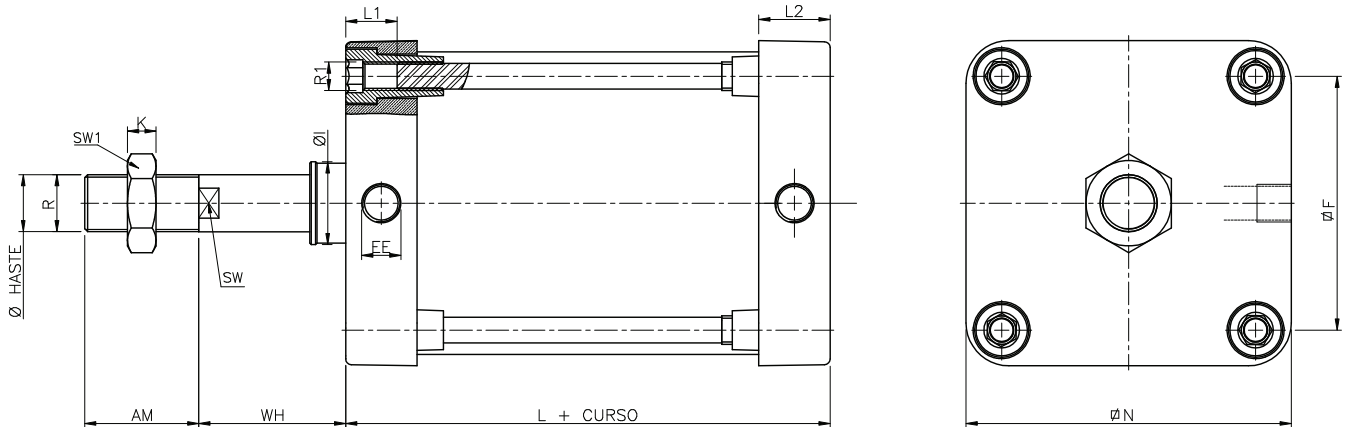
Versão Standard - GC $\varnothing 160$ à $\varnothing 320$ mm



\varnothing CIL	\varnothing Haste	AM	EE	\varnothing F	L	L1	L2	\varnothing N	R	R1	SW	WH	G	K	SW1
160	25	40	G 1/2"	140	110,5	25	30	175	M20x1,5	M16x2	22	19	13	9	30
200	25	40	G 1/2"	175	114	25	30	226	M20x1,5	M16x2	22	24	13	9	30
250	32	40	G 1/2"	220	114	25	30	280	M27x2	M16x2	27	24	13	14	38,1
300	32	40	G 1/2"	270	128	26	30	330	M27x2	M20x2,5	27	22,5	20	14	38,1
320	40	50	G 1/2"	270	147	29,5	36	342	M33x3,5	M24x3	36	26,6	19,5	16,5	50,8

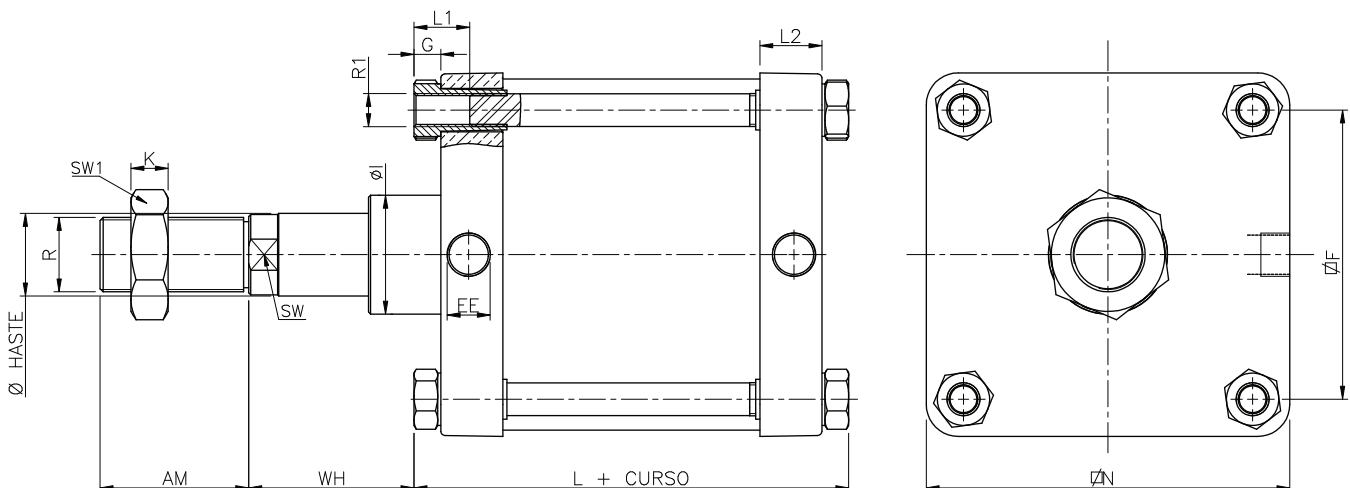
DIMENSIONAL

Versão Frontal ISO - GC $\varnothing 80$ à $\varnothing 125$ mm



\varnothing CIL	\varnothing Haste	AM	EE	\varnothing F	L	L1	L2	\varnothing N	R	R1	SW	WH	K	SW1
80	20	40	G 1/4"	72	70	18	25	95	M20x1,5	M10x1,5	17	46	9	30
100	20	40	G 1/4"	89	70	18	25	114	M20x1,5	M10x1,5	17	51	9	30
125	32	54	G 1/2"	110	84,5	22	30	140	M27x2	M12x1,75	27	65	14	38

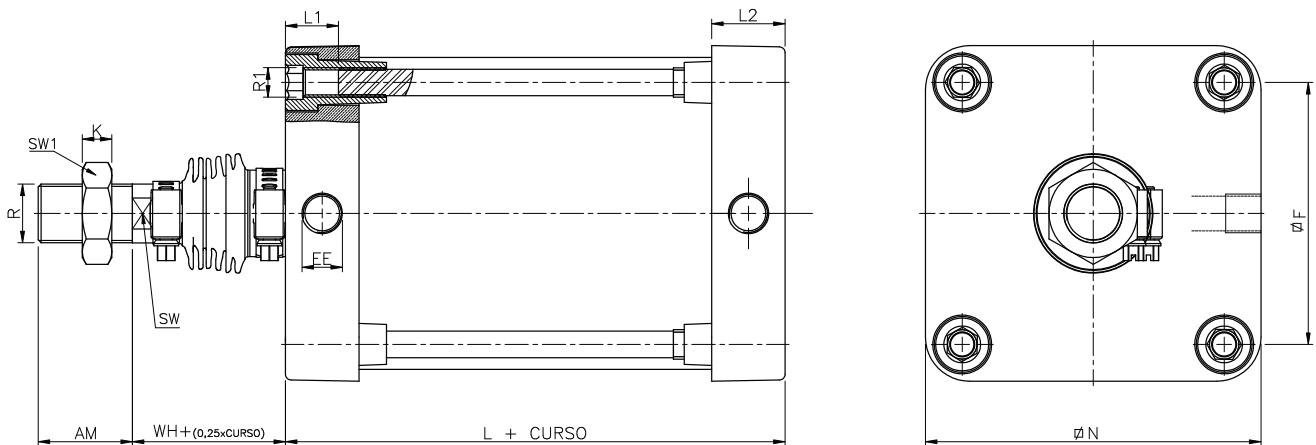
Versão Frontal ISO - GC $\varnothing 160$ à $\varnothing 320$ mm



\varnothing CIL	\varnothing Haste	AM	EE	\varnothing F	G	L	L1	L2	\varnothing N	R	R1	SW	WH	K	Sw1
160	40	72	G 1/2"	140	13	110,5	25	30	175	M36x2	M16x2	36	80	18	44,45
200	40	72	G 1/2"	175	13	114	25	30	226	M36x2	M16x2	36	95	18	44,45
250	56	84	G 1/2"	220	13	114	25	30	280	M42x2	M20x2,5	44	105	21	63,50
320	63	96	G 1/2"	270	19,5	147	29,5	36	342	M48x2	M24x3	55	120	24	76,20

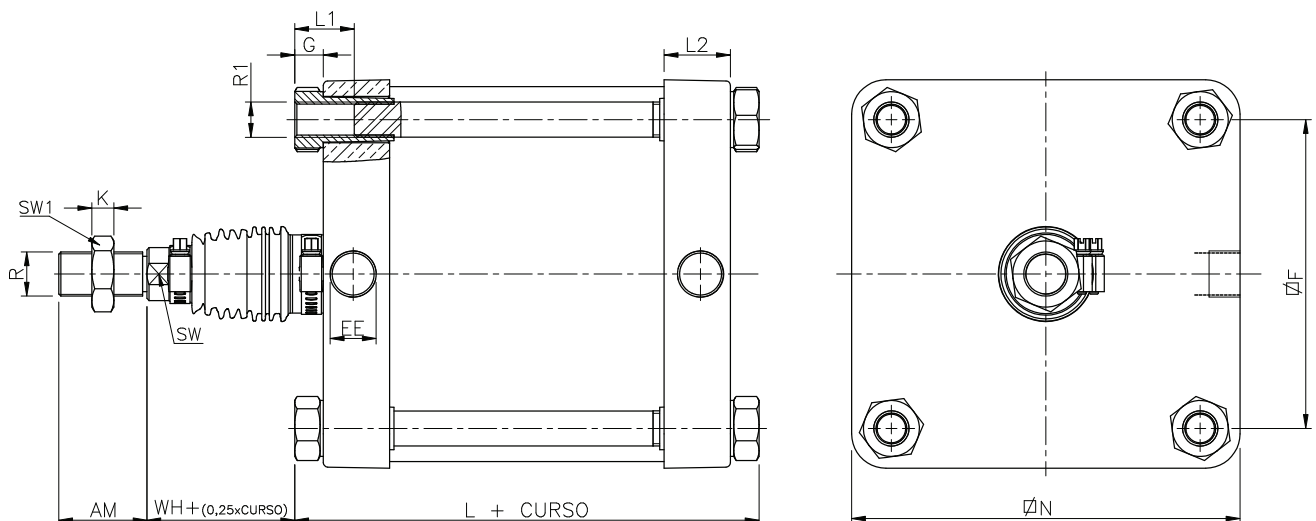
DIMENSIONAL

Versão Básico com Sanfona - GC Ø80 à Ø125mm



ØCIL	ØHaste	AM	EE	ØF	L	L1	L2	ØN	R	R1	SW	WH	K	SW1
80	20	40	G 1/4"	72	70	18	25	95	M20x1,5	M10x1,5	17	46	9	30
100	20	40	G 1/4"	89	70	18	25	114	M20x1,5	M10x1,5	17	51	9	30
125	32	54	G 1/2"	110	84,5	22	30	140	M27x2	M12x1,75	27	65	9	30

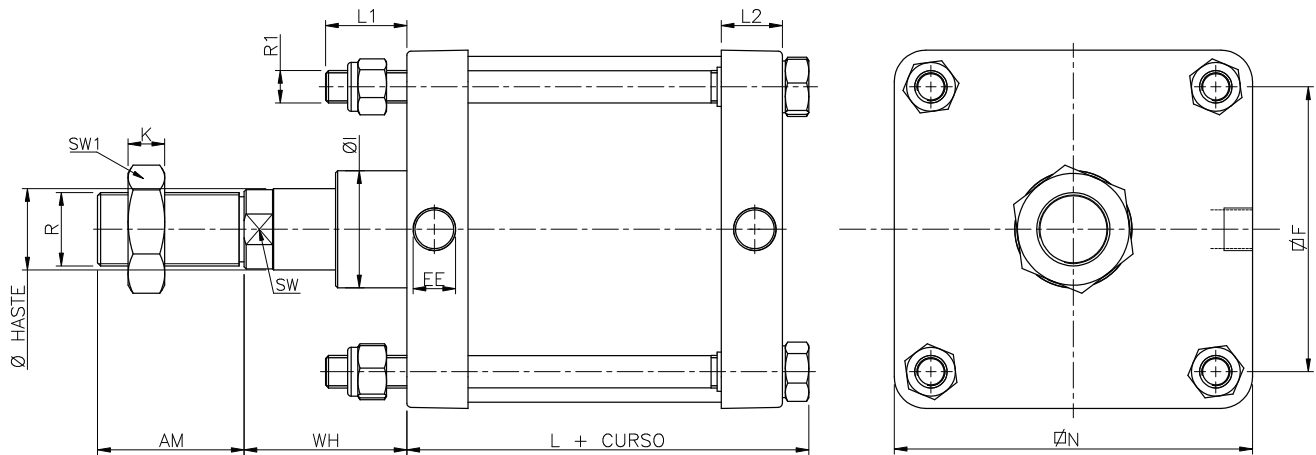
Versão Básico com Sanfona - GC Ø160 à Ø320mm



ØCIL	ØHaste	AM	EE	ØF	L	L1	L2	ØN	R	R1	SW	WH	K	SW1
160	40	72	G 1/2"	140	110,5	25	30	175	M36x2	M16x2	36	80	18	44,45
200	40	72	G 1/2"	175	130	25	30	226	M36x2	M16x2	36	95	18	44,45
250	56	84	G 1/2"	220	130	25	30	280	M42x2	M20x2,5	44	105	21	63,50
320	63	96	G 1/2"	270	156	29,5	36	342	M48x2	M24x3	55	120	24	76,20

DIMENSIONAL

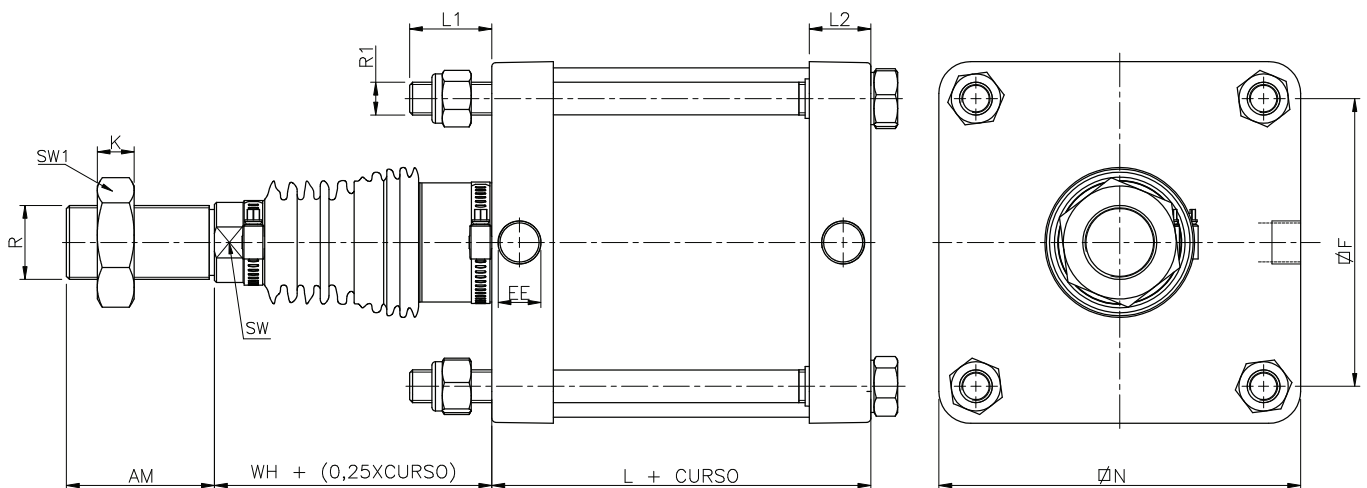
Frontal ISO Ext. Tirantes - GC $\varnothing 160$ à $\varnothing 320$ mm



\varnothing CIL	\varnothing Haste	\varnothing l	AM	EE	\varnothing F	L	L1	L2	\varnothing N	R	R1	SW	WH	K	Sw1
160	40	65	72	G 1/2"	140	97,5	40	30	175	M36x2	M16x2	36	80	18	44,45
200	40	75	72	G 1/2"	175	101	40	30	226	M36x2	M16x2	36	95	18	44,45
250	56	90	84	G 1/2"	220	101	40	30	280	M42x2	M20x2,5	44	105	21	63,50
320	63	110	96	G 1/2"	270	127,5	60	36	342	M48x2	M24x3	55	120	24	76,20

NOTA: Obs: acompanha 4 porcas auto travantes

Frontal ISO Ext. Tirantes c/ Sanfona - GC $\varnothing 160$ à $\varnothing 320$ mm



\varnothing CIL	\varnothing Haste	\varnothing l	AM	EE	\varnothing F	L	L1	L2	\varnothing N	R	R1	SW	WH	K	Sw1
160	40	65	72	G 1/2"	140	97,5	40	30	175	M36x2	M16x2	36	80	18	44,45
200	40	75	72	G 1/2"	175	101	40	30	226	M36x2	M16x2	36	95	18	44,45
250	56	90	84	G 1/2"	220	101	40	30	280	M42x2	M20x2,5	44	105	21	63,50
320	63	110	96	G 1/2"	270	127,5	60	36	342	M48x2	M24x3	55	120	24	76,20

NOTA: Obs: acompanha 4 porcas auto travantes